



**ТЕХНОЛОГИИ
УПАКОВКИ**

Тел.: +7 (495) 776-69-25 www.techupak.ru

РОТОРНЫЙ СОРТИРОВЩИК для деликатных продуктов




Идеально подходит для небольшого производства. Электронная сортировка по весу + опция упаковки в пакеты позволяет получить готовый продукт для продажи с наименьшими затратами.



Мощность: 1-2 тонны в час
(в зависимости от количества выходов)
Программируемый вес одной единицы: до 600 гр
Погрешность: 1,2 гр
Диаметр фрукта: 40-100 мм

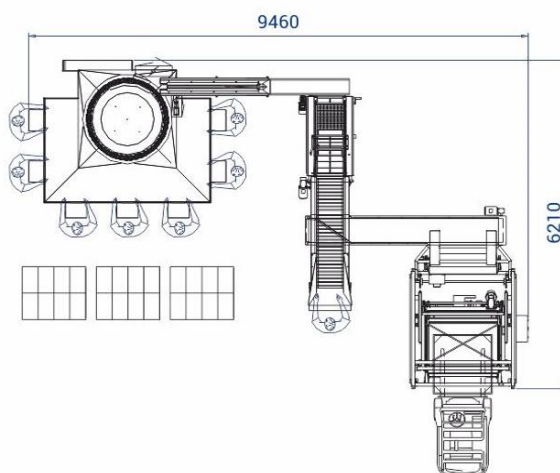
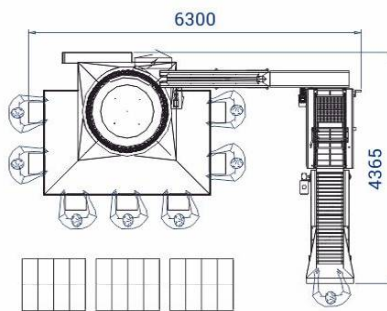
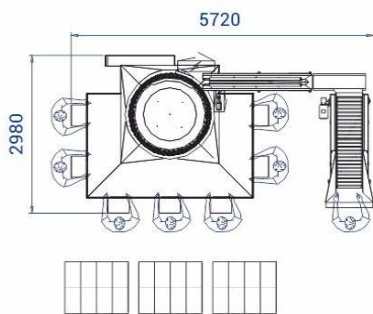


 ХУРМА	 АБРИКОСЫ	 АПЕЛЬСИНЫ	 ЧЕСНОК	 ПЕРСКИ	 ТОМАТЫ
 ЯБЛОКИ	 КИВИ	 ЛИМОНЫ	 МАНДАРИНЫ	 СЛИВЫ	

ПОСТАВКА ОБОРУДОВАНИЯ И РАСХОДНОГО МАТЕРИАЛА СО СКЛАДА И ПОД ЗАКАЗ

Тел.: +7 (495) 776 6925

www.techupak.ru



Технические характеристики модели

Производительность	до 20 000 фруктов в час
Калибровка	от 0 до 600 гр
Допуск:	1,2 гр
Установочная мощность	1,5 кВт
Диаметр фруктов	40-100 мм



ГРУППА КОМПАНИЙ
ТЕХНОЛОГИИ УПАКОВКИ

ПОСТАВКА ОБОРУДОВАНИЯ И РАСХОДНОГО МАТЕРИАЛА СО СКЛАДА И ПОД ЗАКАЗ

Тел.: +7 (495) 150 1152

www.techupak.ru